

4. zadatak

TROKUT

80 bodova

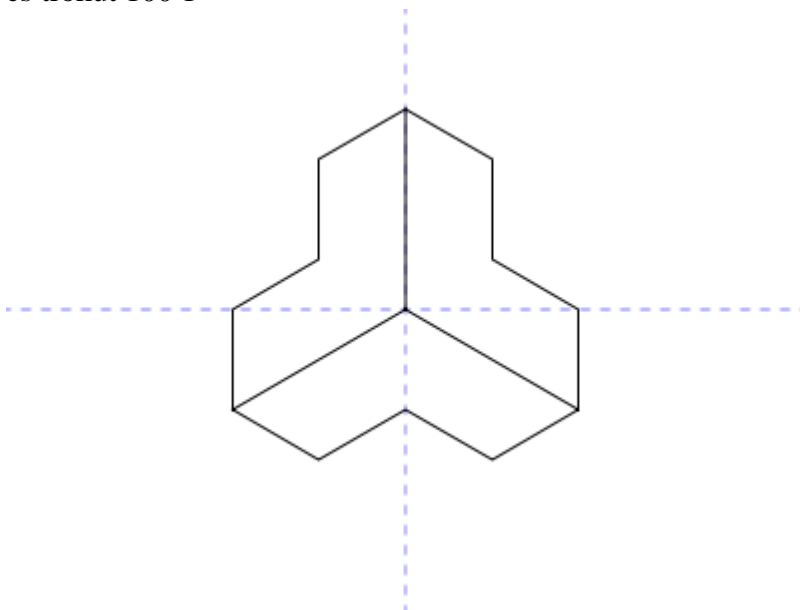
Naziv datoteke: trokut.lgo

Naziv procedure: trokut :a :n

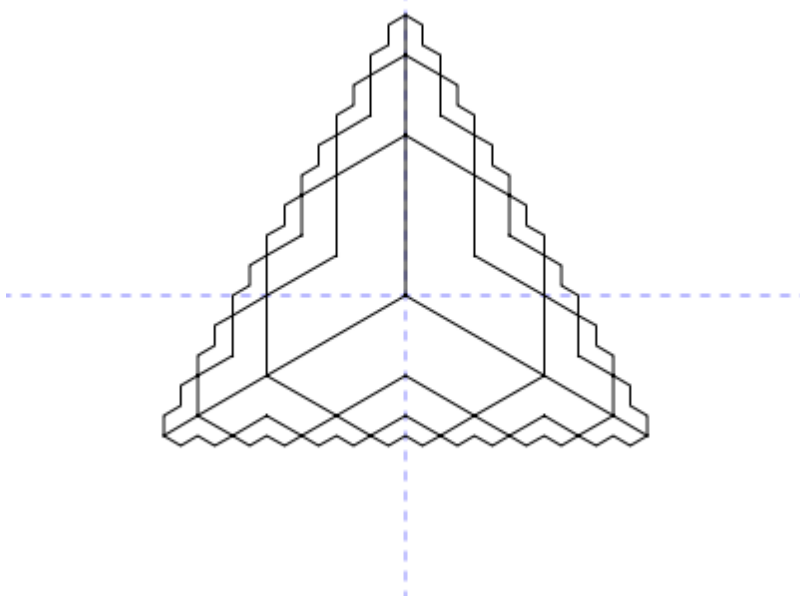
Napišite proceduru **trokut** koja će nacrtati trokut koji se sastoji od tri dijela. Svaki dio trokuta je romb koji se sastoji od dva jednakostranična trokuta duljine stranice $2 \cdot a$, ali takav da je iz njega isječen isti takav romb, samo duljine stranice a . Ako je $n=1$, onda se crta samo taj jedan udubljeni romb. Ako je $n=2$ onda se na udubljenoj polovici romba crtaju još tri ista takva udubljena romba, i tako dalje.

Primjeri:

1. cs trokut 100 1



2. cs trokut 80 3



Bodovanje:

Ukupno **25%** (20) bodova nosit će test primjeri u kojima je $n \leq 3$.