

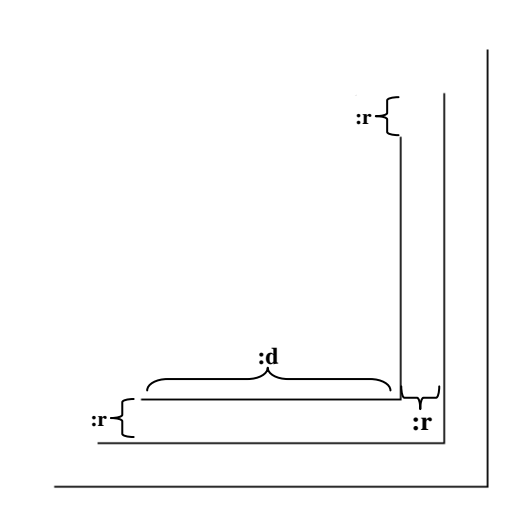
Napiši program koji će nacrtati linije poslagane kao na slici. Linije su zapravo polovice kvadrata rastavljenog po dijagonali. Uvijek ima točno ***n*** polovica kvadrata (na slici je ***n=4***).

Razmak između svake polovice kvadrata je za ***r*** udesno i za ***r*** prema dolje.

Stranice prvog polovičnog kvadrata (najmanjeg - u sredini slike) imaju duljinu ***d*** dok je stranica svakog sljedećeg takvog kvadrata veća za ***r * 2***.

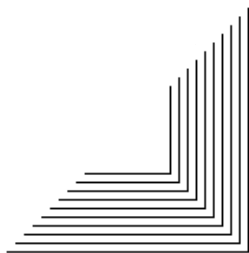
Naziv procedure: **linije *n d r***

Naziv datoteke: **linije.lgo**



Primjeri:

cs linije 10 50 5



cs linije 2 50 40

