

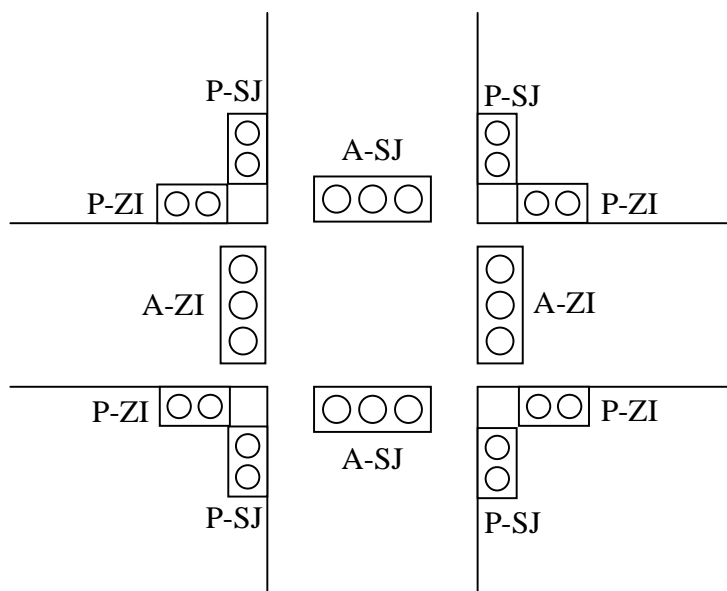
CC++/Basic/Pascal – PODSKUPINA I

5. Zadatak RASKRIŽJE 100 bodova

Na jednom raskrižju nalaze se 4 semafora za motorna vozila i 8 semafora za pješake. Dva nasuprotna semafora za motorna vozila su usklađeni, isto kao i dva nasuprotna semafora za pješake. Svih 12 semafora su usklađeni na način da koordiniraju promet na tome raskrižju, to znači da dok je na pravcu sjever-jug zeleno, na pravcu zapad-istok je crveno i obratno. Kako bi pojednostavnili situaciju, na tom križanju je zabranjeno skretanje u svim smjerovima. Iz razloga što je u jednom trenutku na više semafora isto stanje, nije potrebno određivati stanje za svaki pojedini semafor. S obzirom na tu podjelu možemo izdvojiti 4 tipa semafora:

A-SJ (automobili-sjever-jug), A-ZI (automobili-zapad-istok), P-SJ (pješaci-sjever-jug), P-ZI (pješaci-zapad-istok).

Proučite shemu tog raskrižja i pripadne oznake:



Jedan puni ciklus (vrijeme u kojem se iz početnog stanja ponovno dolazi u to isto stanje) traje **ukupno 132 sekunde** i opisan je sljedećom tablicom:

	60s	3s	3s	60s	3s	3s	
A-SJ	zeleno	žuto	crveno	zeleno	žuto	crveno	
A-ZI	crveno	zeleno	crveno	zeleno	žuto	crveno	
P-SJ	zeleno	zeleno	crveno	zeleno	zeleno	crveno	
P-ZI	crveno	zeleno	zeleno	crveno	zeleno	zeleno	

legenda

- zeleno
- crveno
- crveno i žuto
- žuto

Točno u ponoć, semafori se postave u početno stanje, dakle na svim semaforima na pravcu sjever-jug postaje zeleno, a na pravcu zapad-istok crveno. Vaš zadatak je za zadno doba dana (sate, minute i sekunde) ispisati stanja na svim tipovima semafora (A-SJ, A-ZI, P-SJ, P-ZI).

Ulazni i izlazni podaci te test primjeri nalaze se na sljedećoj stranici!

CC++/Basic/Pascal – PODSKUPINA I

(nastavak 5. zadatka)

Ulazni podaci:

- cijeli broj H (0-23) = trenutni sat
- cijeli broj M (0-59) = trenutna minuta
- cijeli broj S (0-59) = trenutna sekunda

Izlazni podaci:

- Stanja semafora u zadanom trenutku u obliku:
 - A-SJ: boja1
 - A-ZI: boja2
 - P-SJ: boja3
 - P-ZI: boja4

Test primjeri:

Ulaz: 0 0 0	Ulaz: 00 01 02	Ulaz: 00 01 05	Ulaz: 23 57 56
Izlaz: A-SJ: zeleno A-ZI: crveno P-SJ: zeleno P-ZI: crveno	Izlaz: A-SJ: žuto A-ZI: crveno P-SJ: crveno P-ZI: crveno	Izlaz: A-SJ: crveno A-ZI: crveno i žuto P-SJ: crveno P-ZI: crveno	Izlaz: A-SJ: crveno A-ZI: zeleno P-SJ: crveno P-ZI: zeleno

Naziv datoteke: **raskrizje.c** ili **raskrizje.cpp**