

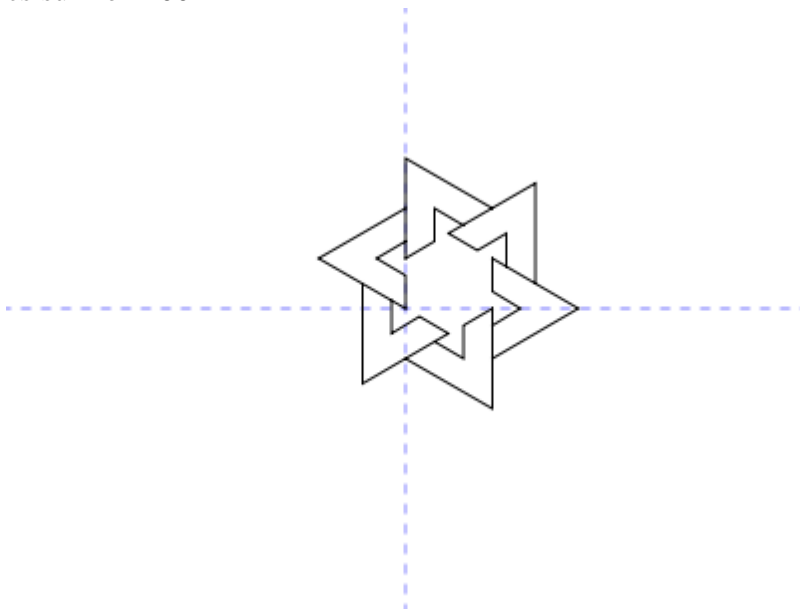
Naziv datoteke: šuriken.lgo

Naziv procedure: šuriken :d

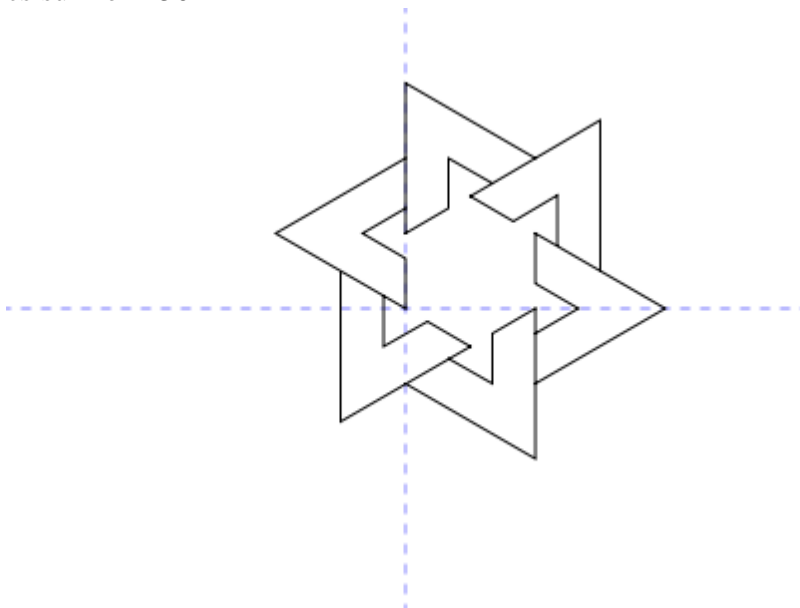
Napišite proceduru **šuriken** koja će nacrtati najnoviji model tradicionalnog japanskog oružja. Šuriken se sastoji od šest jednakostraničnih trokuta sa stranicama duljine d . Ti trokuti su raspoređeni tako da dva vrha svakog trokuta diraju polovište (sredinu) jedne stranice prethodnog i sljedećeg trokuta. Svakom trokutu s unutarnje strane šurikena nedostaje jedan dio u obliku jednakostraničnog trokuta sa stranicama duljine $d/3$.

Primjeri:

1. cs šuriken 100



2. cs šuriken 150



Bodovanje:

Ukupno **25%** (10) bodova nosit će test primjeri u kojima se procedura **šuriken** poziva s parametrima iz teksta zadatka.