

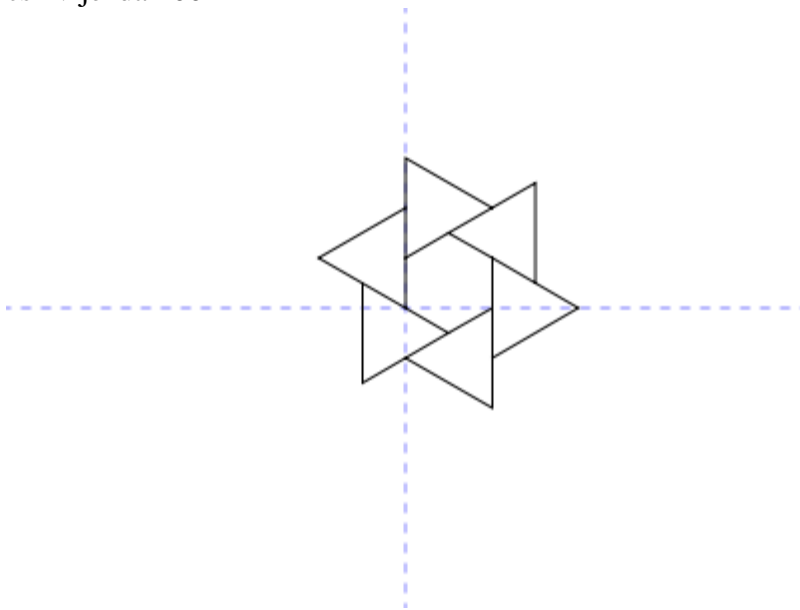
Naziv datoteke: zvijezda.lgo

Naziv procedure: zvijezda :d

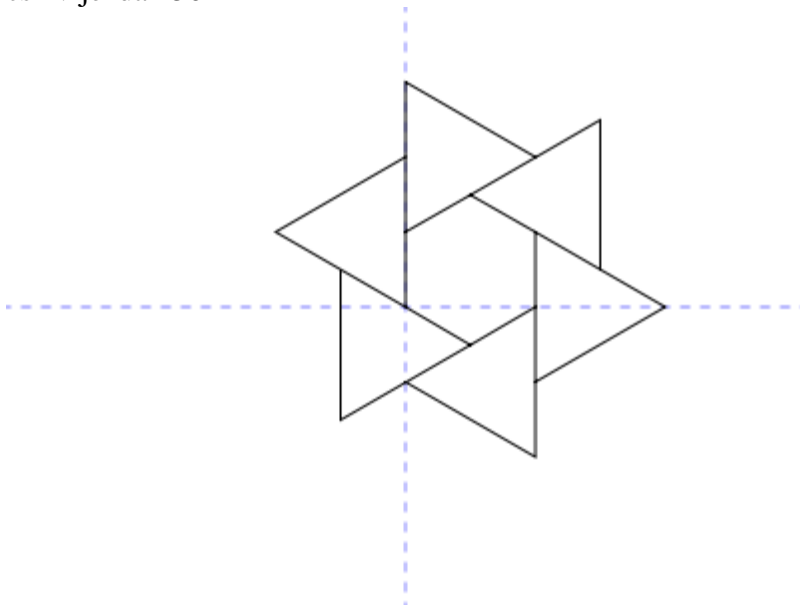
Napišite proceduru **zvijezda** koja će nacrtati šest jednakostraničnih trokuta sa stranicama duljine **:d**. Ti trokuti su raspoređeni tako da dva vrha svakog trokuta diraju polovište (sredinu) jedne stranice prethodnog i sljedećeg trokuta.

Primjeri:

1. cs zvijezda 100



2. cs zvijezda 150



Bodovanje:

Ukupno **25%** (10) bodova nosit će test primjeri u kojima se procedura **zvijezda** poziva s parametrima iz teksta zadatka.