

**2. zadatak**

**Kod**

**40 bodova**

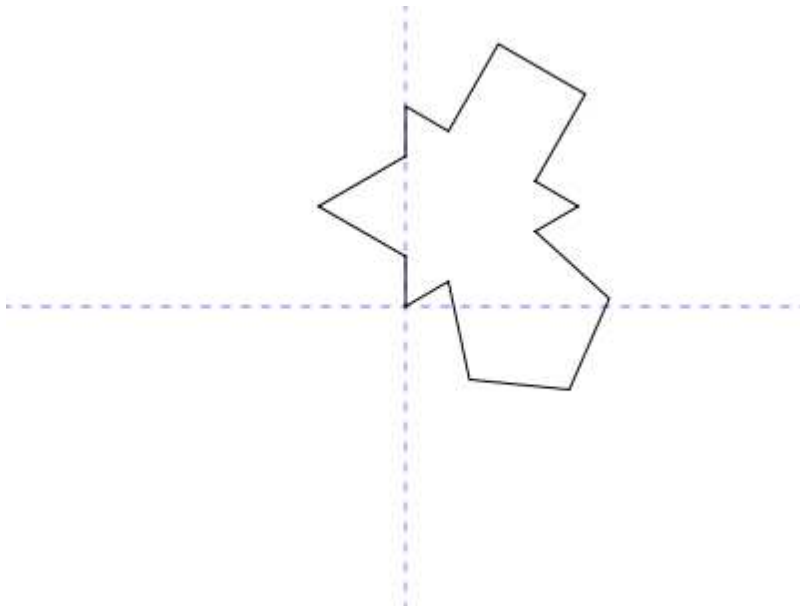
**Naziv datoteke:** kod.lgo

**Naziv procedure:** kod :a :k

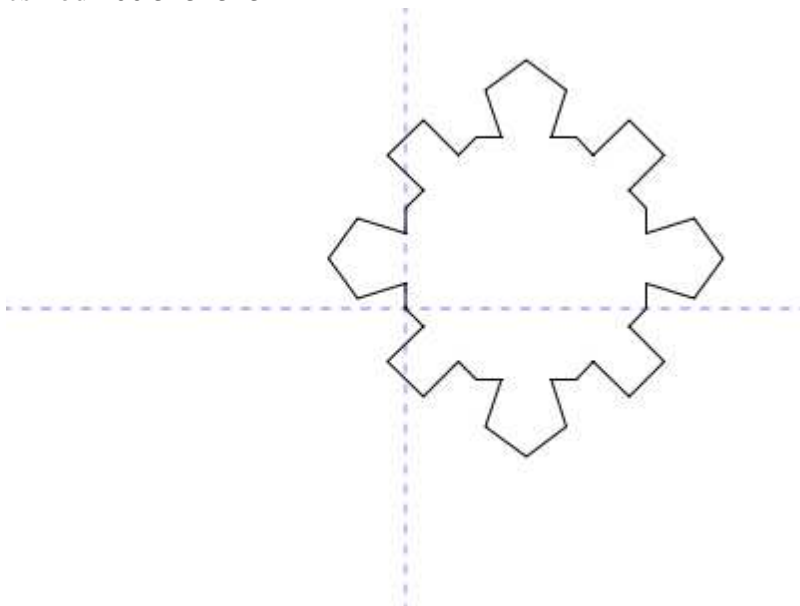
Napišite proceduru **kod** koja će nacrtati lik opisan kodom **:k**. Kod je broj koji se sastoji od brojeva (znamenki), a svaki broj opisuje broj stranica jednog mnogokuta. Treba nacrtati osnovni mnogokut duljine stranice **:a**. Ovisno o broju znamenki koda mijenja se i broj stranica osnovnog mnogokuta. Svaki mnogokut iz koda crta se na sredini stranice, a duljina njegovih stranica je **:a/2**.

**Primjeri:**

1. cs kod 200 345



2. cs kod 100 54545454



**Bodovanje:**

Ukupno **25%** (10) bodova nosit će test primjeri u kojima se procedura **kod** poziva s parametrima iz teksta zadatka.