

1. zadatak

BOMBON

20 bodova

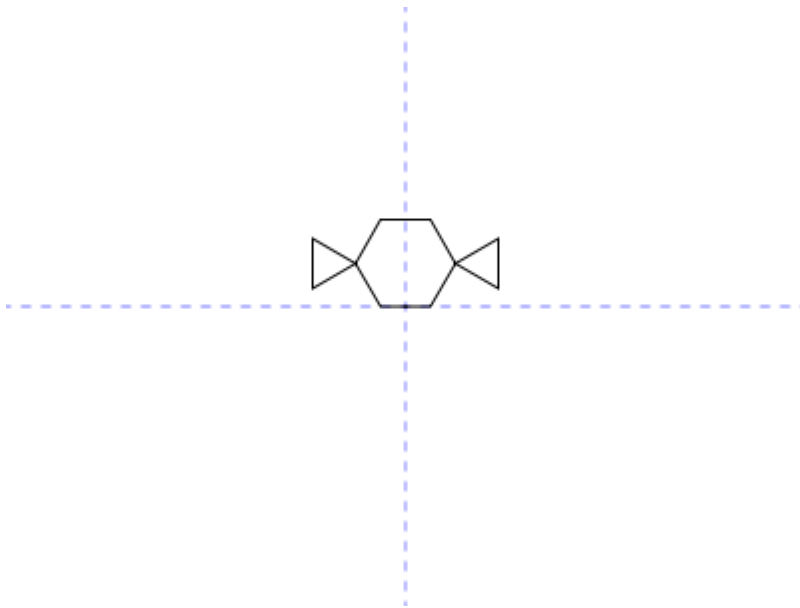
Naziv datoteke: bombon.lgo

Naziv procedure: bombon :a

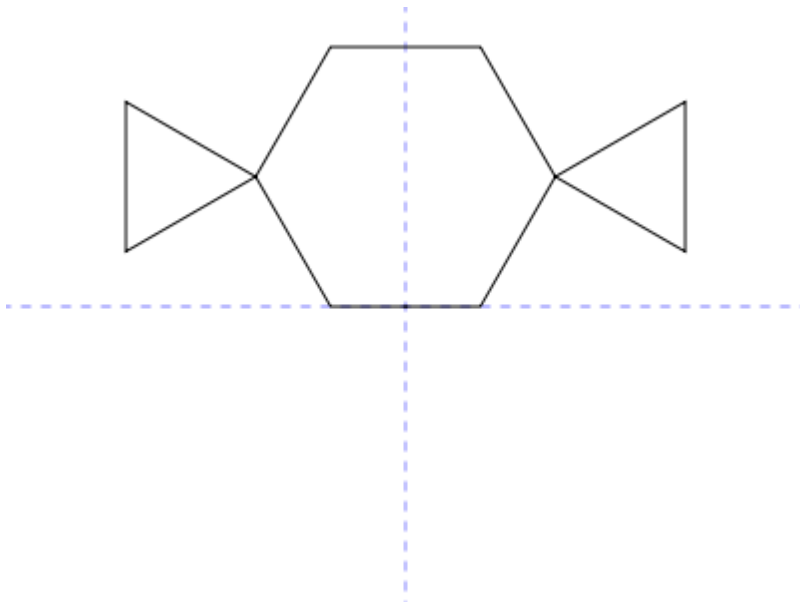
Napišite proceduru **bombon** koja će nacrtati bombon. Bombon se sastoji od šesterokuta duljine stranica **:a** i dva trokuta duljine stranica **:a**.

Primjeri:

1. cs bombon 50



2. cs bombon 150



Bodovanje:

Ukupno **50%** (10) bodova nosit će test primjeri u kojima se procedura **bombon** poziva s parametrima iz teksta zadatka.