

4. zadatak

TROKUT

80 bodova

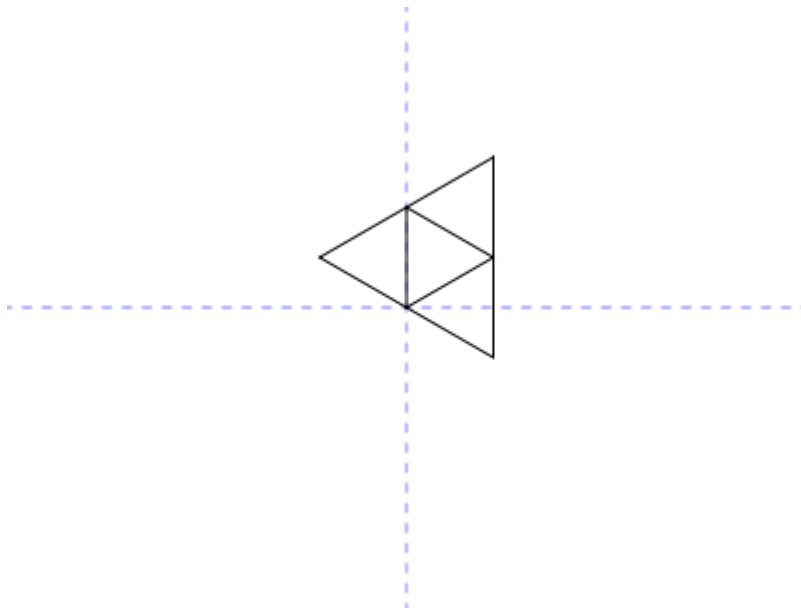
**Naziv datoteke:** trokut.lgo

**Naziv procedure:** trokut :d :n

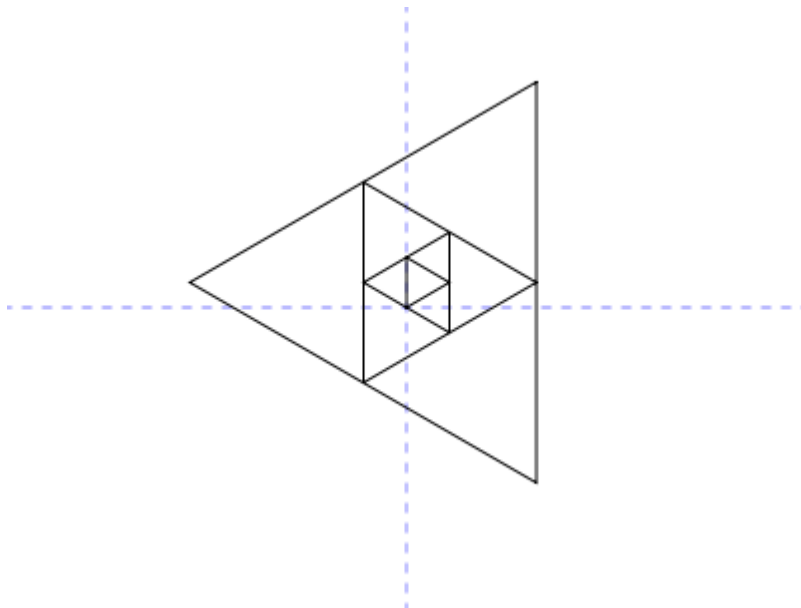
Napišite proceduru **trokut** koja će nacrtati **:n** jednakostraničnih trokuta. Prvi trokut ima stranice duljine **:d**, a svaki sljedeći se ctra oko prethodnog trokuta tako da vrhovi prethodnog trokuta dodiruju polovišta (sredine) stranica trenutnog trokuta.

**Primjeri:**

1. cs trokut 100 2



2. cs trokut 50 4



**Bodovanje:**

Ukupno **10%** (8) bodova nosit će test primjeri u kojima je **:n=1**.

Ukupno **20%** (16) bodova nosit će test primjeri u kojima je **:n=2**.

Ukupno **20%** (16) bodova nosit će test primjeri u kojima je **:n=3**.