

3. zadatak

MNOGOMNOGOKUT

60 bodova

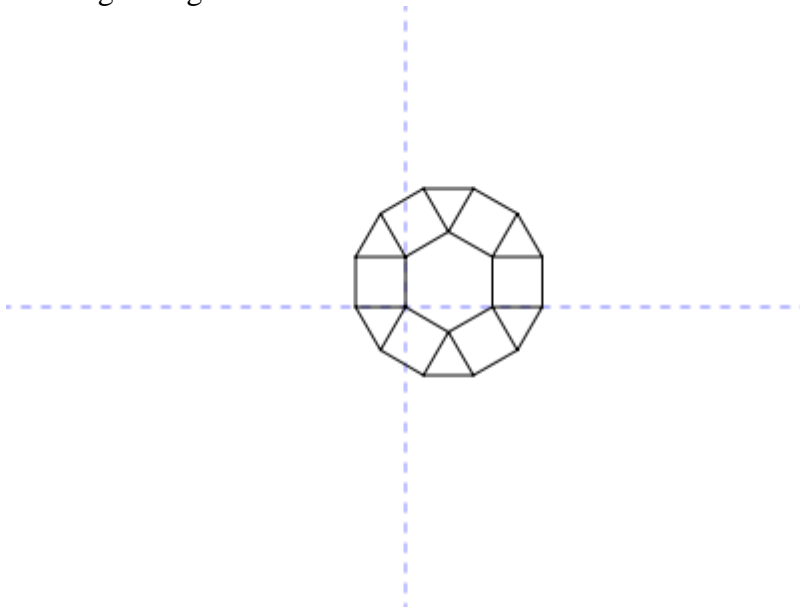
Naziv datoteke: mmkut.lgo

Naziv procedure: mnogomnogokut :a

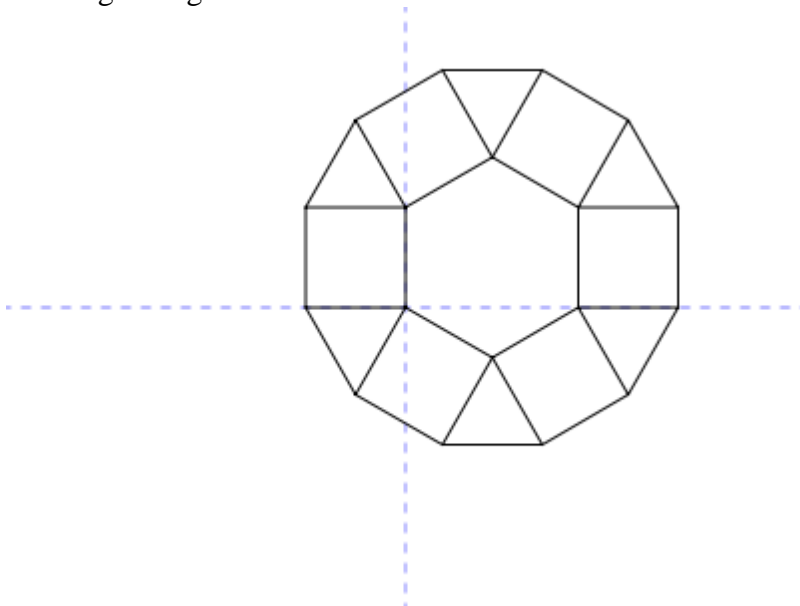
Napišite proceduru **mnogomnogokut** koja će nacrtati šest jednakostraničnih trokuta, šest kvadrata, jedan pravilni šesterokut i jedan pravilni dvanaesterokut sa duljinama stranica :a. Prvo se crta šesterokut. Nad svakom njegovom stranicom crta se kvadrat, a nad svakim vrhom crta se trokut. Na kraju dobijemo i dvanaesterokut.

Primjeri:

1. cs mnogomnogokut 50



2. cs mnogomnogokut 100



Bodovanje:

Ukupno **20%** (12) bodova nosit će test primjeri u kojima se procedura **mnogomnogokut** poziva s parametrima iz teksta zadatka.