

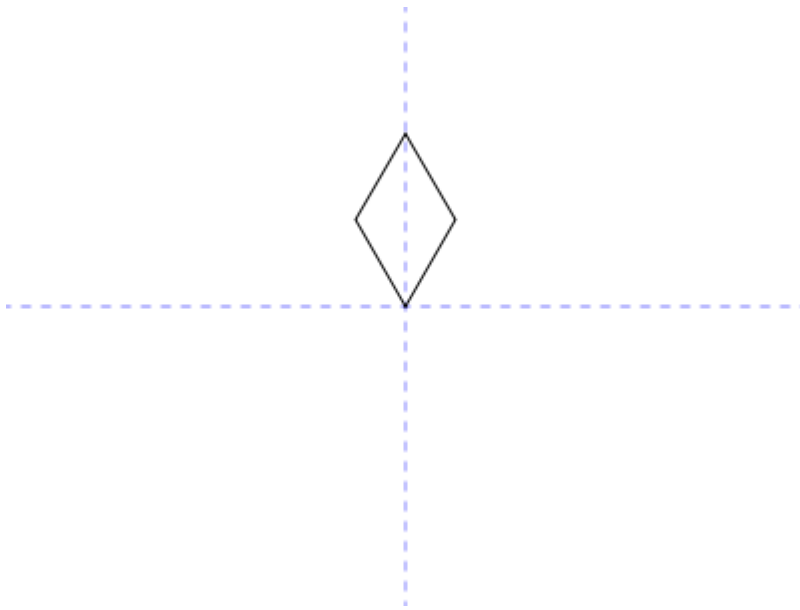
Naziv datoteke: karo.lgo

Naziv procedure: karo :a

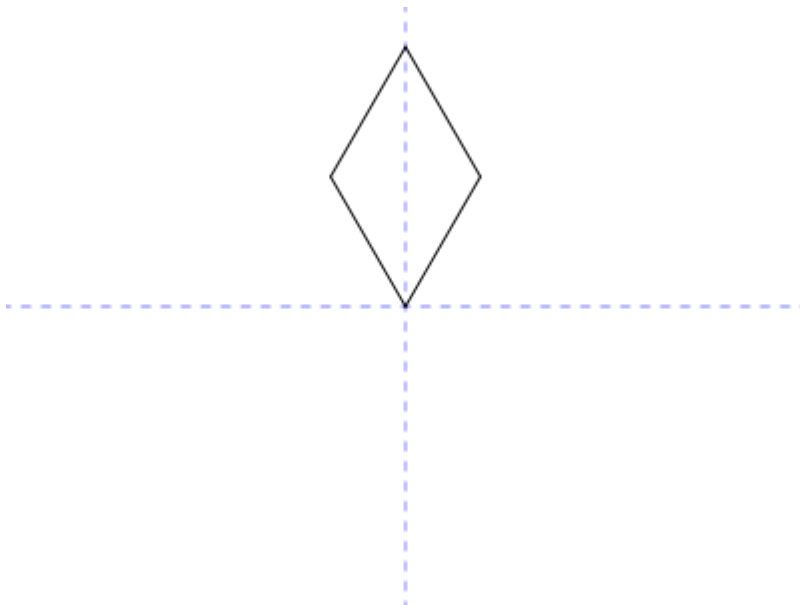
Napišite proceduru **karo** koja će nacrtati znak za kartu "karo". Znak je zapravo sastavljen od dva jednakostarnična trokuta duljine stranice **a**, koji se dodiruju jednom stranicom. Ta stranica kojom se dodiruju se ne vidi.

Primjeri:

1. cs karo 100



2. cs karo 150



Bodovanje:

Ukupno **50%** (10) bodova nosit će test primjeri u kojima se procedura **karo** poziva s parametrima iz teksta zadatka.