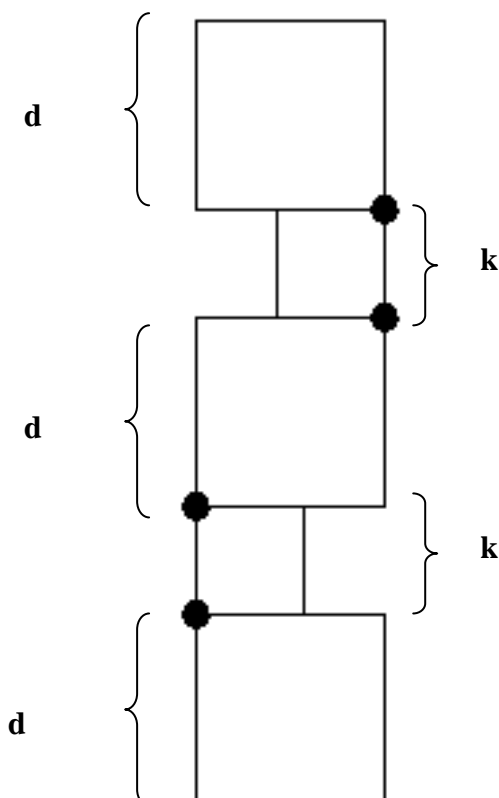


Napiši program KVADRATI :d :k koji će nacrtati 5 kvadrata kao na slici. Tri kvadrata imaju stranice dugačke :d, dok kvadrati između njih imaju stranice duljine :k (VIDI SLIKU). Svaka dva susjedna kvadrata imaju uvijek po jedan vrh zajednički. Zajednički vrhovi su označeni crnim točkama. Te crne točke se ne treba crtati.

cs kvadrati 70 40



cs kvadrati 100 20

cs kvadrati 70 70

cs kvadrati 50 70

