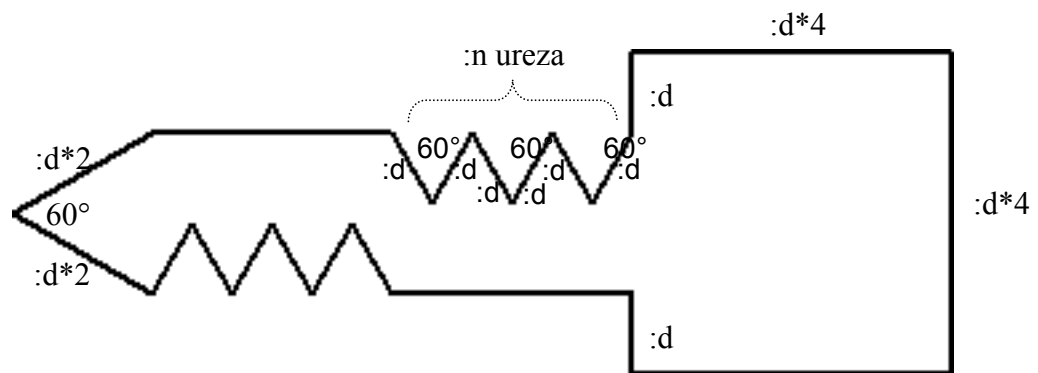
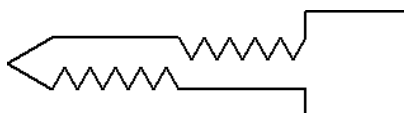


Upute:

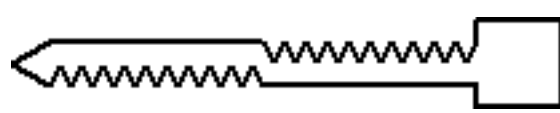
- Naziv procedure je **kljuc :n :d**
- Duljine i kutovi su označeni na slici
- Urezi na gornjoj i donjoj strani ključa su jednaki i ima ih :n
- Zadatak spremiti u datoteku naziva **kljuc.lgo**



cs kljuc 3 30



cs kljuc 5 20



cs kljuc 10 8