

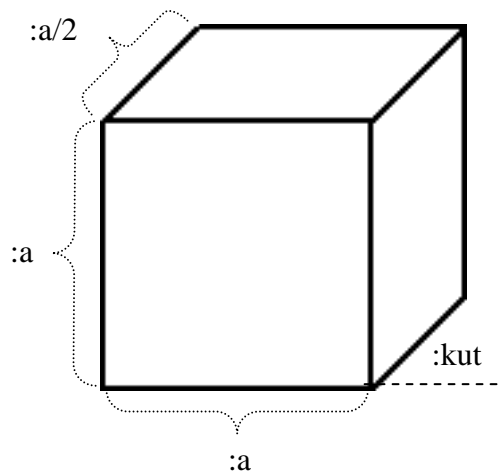
U ovom zadatku je potrebno napraviti program koji crta kocku. Duljine stranica i kut je označen na slici.

Napomena: Linije koje su iscrtkane nemojte crtati!

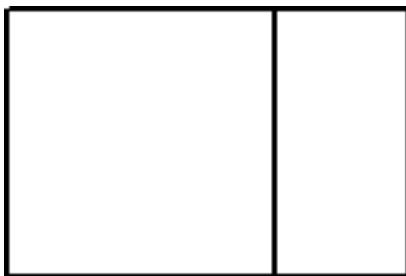
Naziv procedure: **kocka :a :kut**

Naziv datoteke: **kocka.lgo**

cs kocka 100 45



cs kocka 100 0



cs kocka 100 75

