

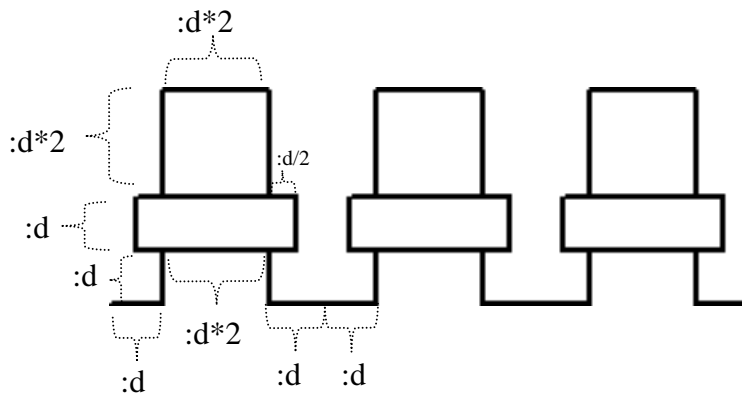
U ovom je zadatku potrebno nacrtati **mrežu računala**. Potrebno je nacrtati  $n$  računala. Oblik i mjere računala zadani su na slici.

**Napomena:** Linije koje su iscrtkane nemojte crtati!

**Uputa:** Preporuka autora je da prvo napravite proceduru koja crta samo jedno računalo i zatim u glavnom programu koristeći napravljenu proceduru nacrtate  $n$  računala.

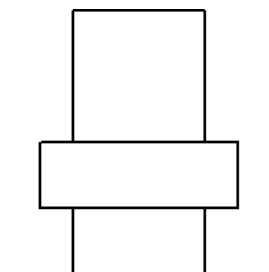
Naziv procedure: **racunala :n :d**

Naziv datoteke: **racunalo.lgo**



Gornji primjer: **cs mreza 3 20**

**cs mreza 1 50**



**cs mreza 5 10**

