

Basic/Pascal – PODSKUPINA II

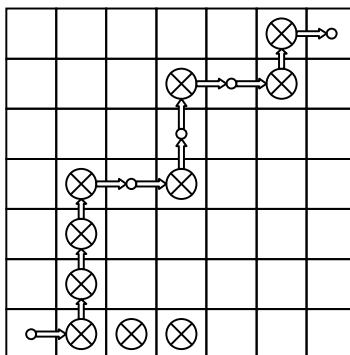
Napomene:

- vremensko ograničenje za sve zadatke je 1 sekunda
- smijete koristiti Turbo Pascal ili Free Pascal

5. Zadatak **Robot** **100 bodova**

Dobili ste malog robota i želite ga programirati da skuplja otpatke po gradskim parkovima i time pomogne u borbi protiv zagađenja prirode. Robot se može kretati samo u dva smjera – naprijed i desno, te se **ne može okretati**. Svojim sensorima robot detektira izgled parka sa svoje prednje i desne strane, te ga prikazuje kao mapu od N redaka i N stupaca. Za svako polje mape robot zna da li je ono čisto ili zagađeno otpatcima. Robot se nalazi na polju u prvom retku odozdo i prvom stupcu slijeva, te u svakom koraku očisti polje u kojem se nalazi, nakon čega se pomiče jedno polje naprijed ili desno (tj. jedan redak gore ili jedan stupac desno). Želimo da robot očisti što više polja, pa je potrebno napisati program koji će učitati mapu parka i ispisati koliko najviše polja robot može očistiti.

Na slici možete vidjeti kako robot može očistiti 8 polja u drugom test primjeru:



Ulazni podaci

Sa tipkovnice u prvom retku učitajte broj redaka mape N , $3 \leq N \leq 20$. U svakom od sljedećih N redaka učitajte jedan niz znakova duljine N koji predstavlja taj redak mape. Ako je neko polje parka zagađeno, bit će označeno zvjezdicom, a inače točkom.

Izlazni podaci

Na ekran ispišite koliko najviše polja robot može očistiti.

Primjeri

ulaz:

```
5
..***
..*..
..*..
.*...
*....
```

izlaz:

```
7
```

ulaz:

```
7
.....*
...*.
.....
.**...
.*....
.*....
.***...
```

izlaz:

```
8
```