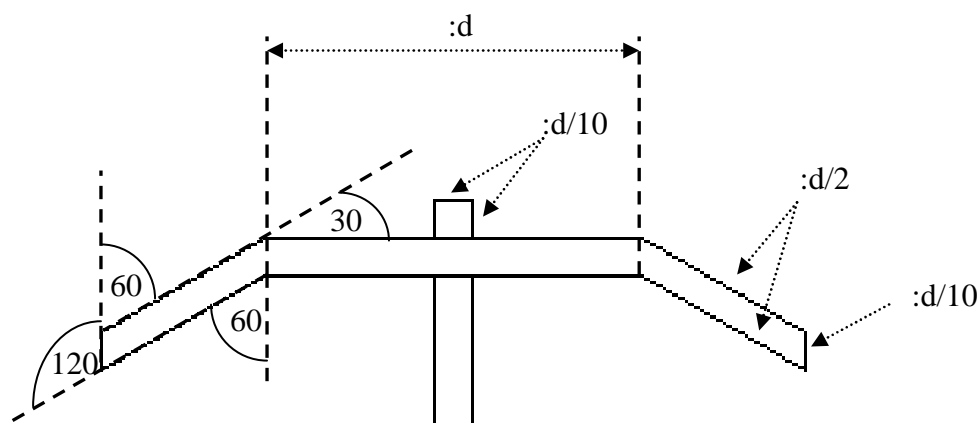
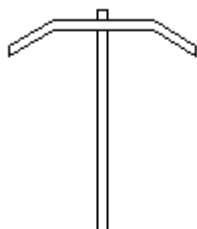


Napiši program **KRAMP :d** koji će nacrtati crtež kao na slici. Kramp je alat koji se najčešće koristi u rudnicima. Štap je dug $:d \cdot 2$, a širok $:d/10$, a ostale duljine stranica i kutevi označeni su na slici. Položaj slike na ekranu nije bitan.

Program spremite pod nazivom **kramp.lgo**.



cs kramp 50



cs kramp 100

