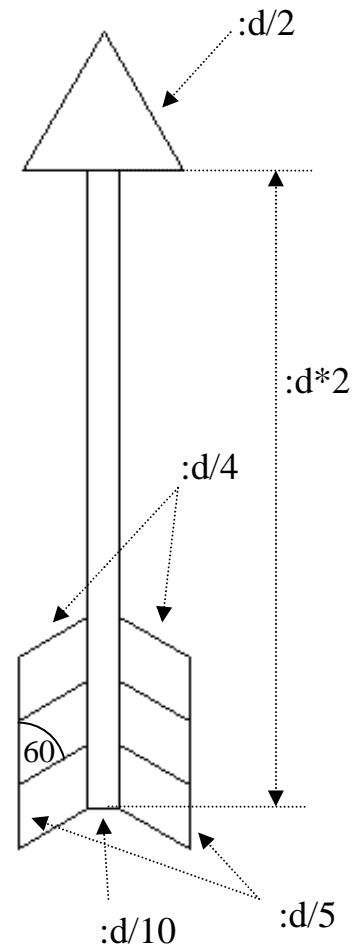


Logo – MINIĆI B
2. Zadatak

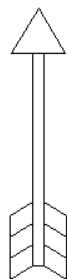
STRIJELA

Napiši program **STRIJELA :d** koji će nacrtati crtež kao na slici desno. Duljine stranica označene su na slici. Položaj slike na ekranu nije bitan, ali strijela mora gledati prema gore.

Program spremite pod nazivom **strijela.lgo**.



cs strijela 85



cs strijela 40

