

Basic/Pascal – PODSKUPINA II

- OSNOVNE ŠKOLE -

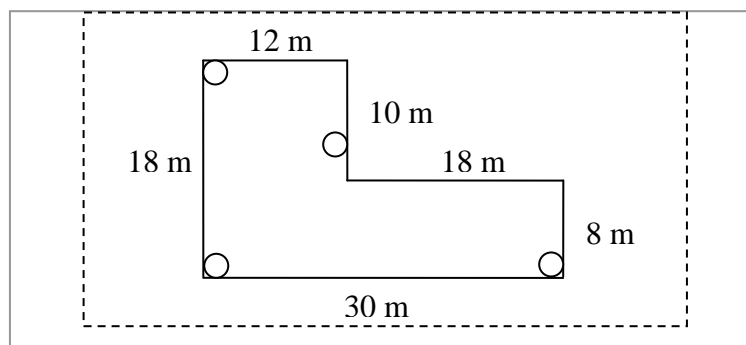
1. Zadatak

Ograda

20 bodova

U malom gradu nalazi se mali park. Pravokutnog je oblika, a rubovi mu se pružaju u smjeru sjever-jug, odnosno istok-zapad. U tom nalazi se N malih, tek zasađenih stabala. Potrebno je sagraditi ogradu koja će obuhvaćati sva stabla, te ih tako zaštititi. Ograda mora biti neprekinuta, a zbog jednostavnosti svaki dio ograde mora biti postavljen u smjeru sjever-jug ili istok-zapad. Za svako stablo znamo koliko je metara udaljeno od zapadnog ruba parka, te koliko je metara udaljeno od južnog ruba parka. Napišite program koji će otkriti minimalnu potrebnu duljinu ograde da bi sva stabla bila njome obuhvaćena. Kako će stabla brzo narasti, ograda mora biti udaljena minimalno jedan metar od svakog stabla.

Na slici se vidi raspored stabala u parku iz drugog test primjera. Prikazan je primjer ograde kojom se sva stabla obuhvaćaju. Duljina te ograde je 96 m, što je i rješenje.



Ulazni podaci

U prvom retku učitajte broj stabala – prirodan broj $N < 100$. U svakom od sljedećih N redaka učitajte udaljenosti svakog stabla od zapadnog, odnosno južnog ruba parka – prirodne brojeve X i Y , manje od 100. Brojevi će biti odvojeni zarezom (Basic) odnosno razmakom (Pascal).

Izlazni podaci

Na ekran ispišite samo traženu minimalnu duljinu ograde.

Primjeri

ulaz (Basic):

2
1, 1
11, 11

izlaz:

100

ulaz (Pascal):

4
11 5
39 5
11 21
21 15

izlaz:

96