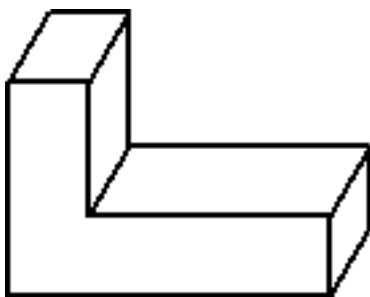
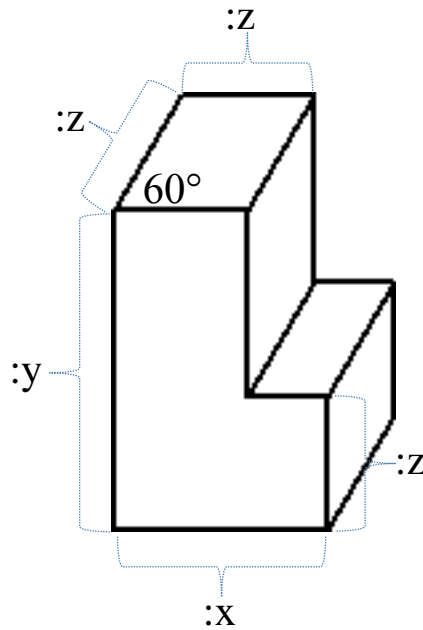
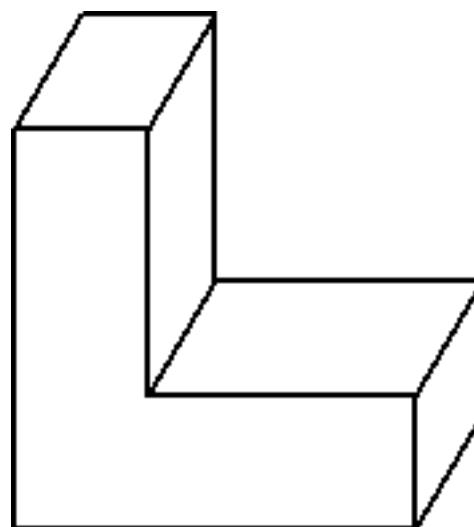


Napiši proceduru koja crta slovo sa slike. Procedura se mora zvati **logo** :x :y :z. Duljine stranica označene su na slici.

Test primjer na slici: **cs logo 80 120 50**



cs logo 120 80 50



cs logo 150 150 50