

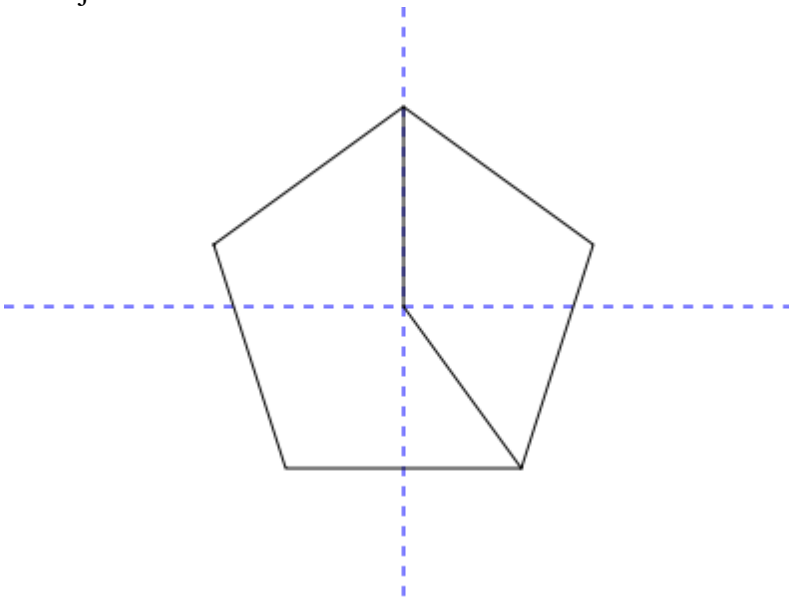
Naziv datoteke: omjer.lgo

Naziv procedure: omjer :a :b :d

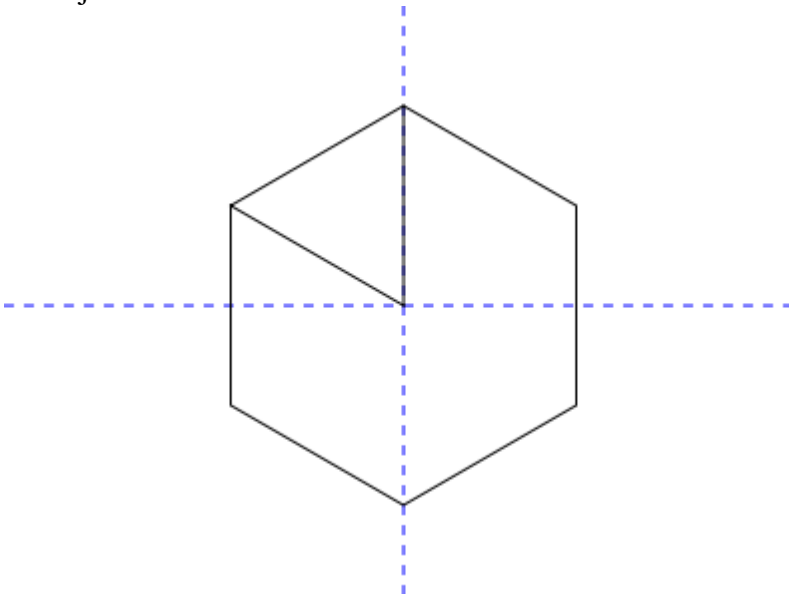
Napiši proceduru **omjer** koja će nacrtati n-terokut podjeljen u zadanom omjeru. Zadan je omjer **:a/:b**. Treba nacrtati n-terokut s najmanjim mogućim brojem stranica na kojem se može prikazati zadani omjer (primjetite da je omjer 4/6 jednak omjeru 2/3). N-terokut se crta od središta ekrana tako da je svaki vrh tog n-terokuta od središta udaljen **:d**. N-terokut se dijeli dvjema crtama u smjeru kazaljke na satu. (vidi slike)

Primjeri:

1. cs omjer 2 3 200



2. cs omjer 20 4 200



Bodovanje:

Ukupno **50%** (20) bodova nosit će test primjeri u kojima je broj stranica n-terokuta jednak **:a+:b**.