

Naziv datoteke: tomcat.lgo

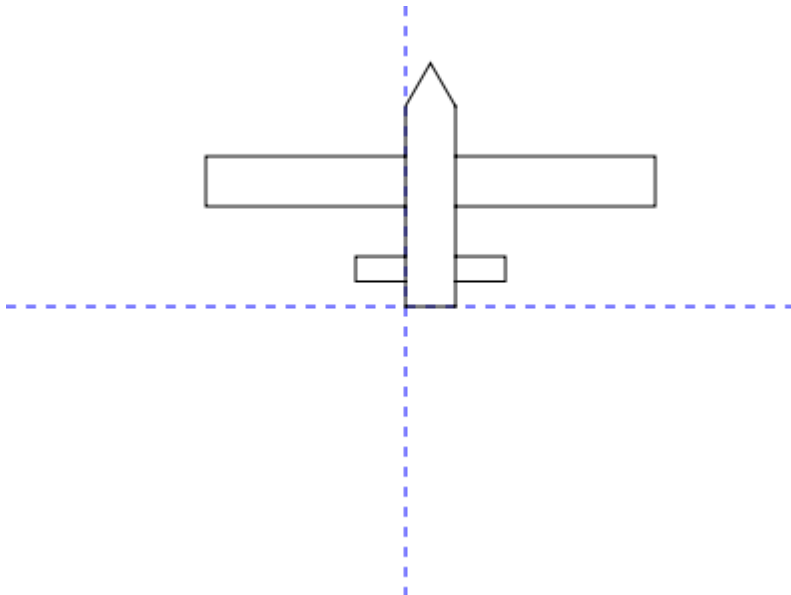
Naziv procedure: tomcat :a :b :k

Napiši proceduru **tomcat** koja će nacrtati zrakoplov s duljinom trupa **:a**. Zrakoplov ima trup u obliku pravokutnika s duljinama stranica **:a** i **:a/4**. Na vrhu trupa nalazi se nos, koji je zapravo jednakostraničan trokut. Na svakoj strani zrakoplova nalaze se dva krila. Prvo krilo se nalazi na trećoj četvrtini trupa, a drugo krilo se nalazi na drugoj osmini trupa. Oba krila su paralelogrami. Prvo krilo ima stranice duljina **:a/4** i **:b**, a drugo krilo ima stranice duljina **:a/8** i **:b/4**. Modeli zrakoplova se osim po duljini trupa i krila razlikuju i po kutu **:k** između trupa i krila, gledano od nosa.

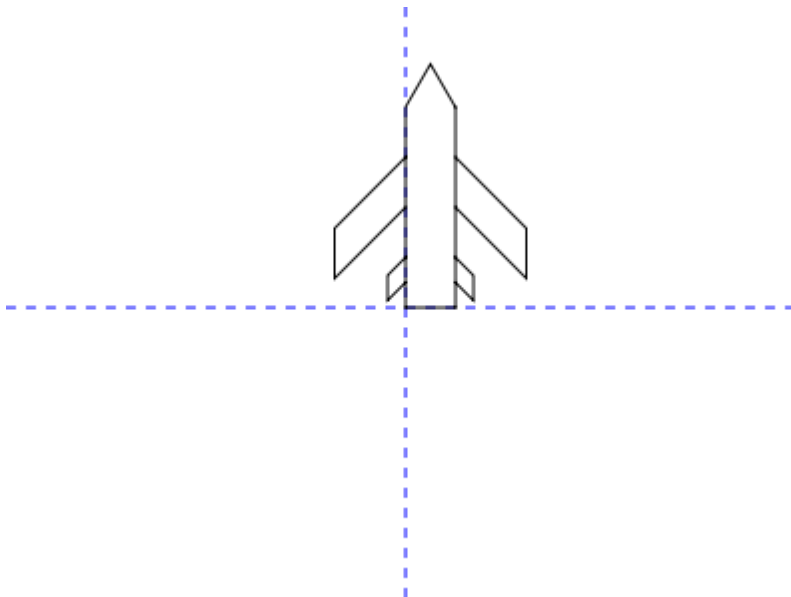
Napomena: u svim test primjerima će vrijediti da je $0 < :k < 180$

Primjeri:

1. cs tomcat 200 200 90



2. cs tomcat 200 100 135



Bodovanje:

Ukupno **50%** (20) bodova nosit će test primjeri u kojima je **:k=90**.