

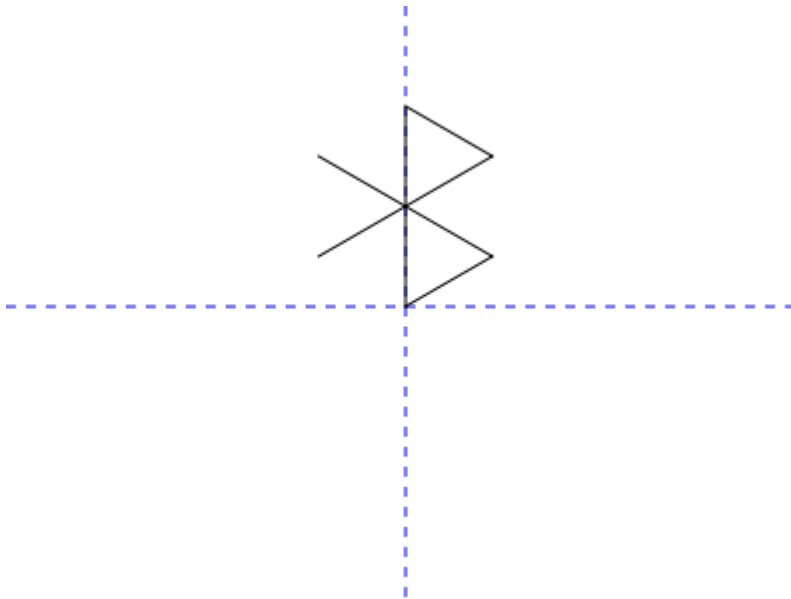
Naziv datoteke: bt.lgo

Naziv procedure: bluetooth :a

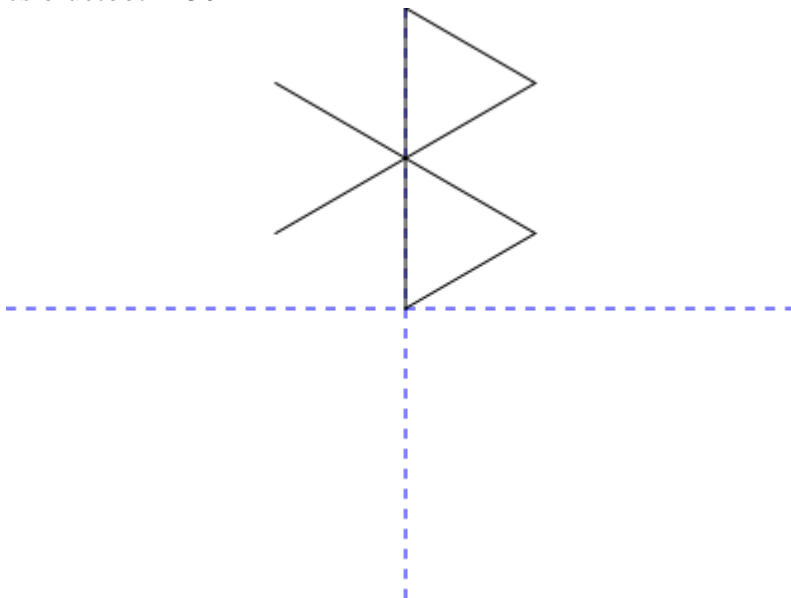
Napiši proceduru **bluetooth** koja će nacrtati simbol tehnologije "plavog zuba". Taj simbol se sastoji od 3 jednakostranična trokuta sa stranicama duljine **a**. Trokute treba nacrtati raspoređene kao na slikama.

Primjeri:

1. cs bluetooth 100



2. cs bluetooth 150



Bodovanje:

Ukupno **50%** (10) bodova nosit će test primjeri u kojima se procedura **bluetooth** poziva s parametrima iz teksta zadatka.