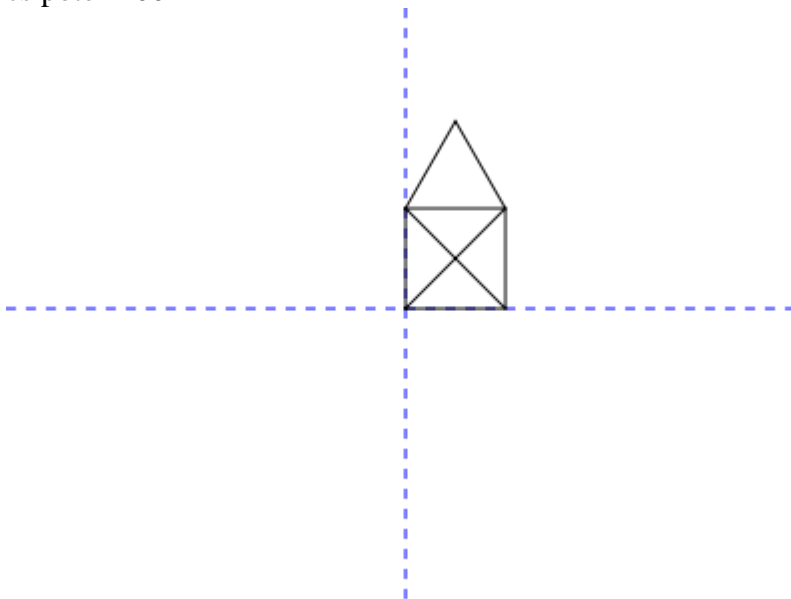


Naziv datoteke: potez.lgo**Naziv procedure:** potez :a

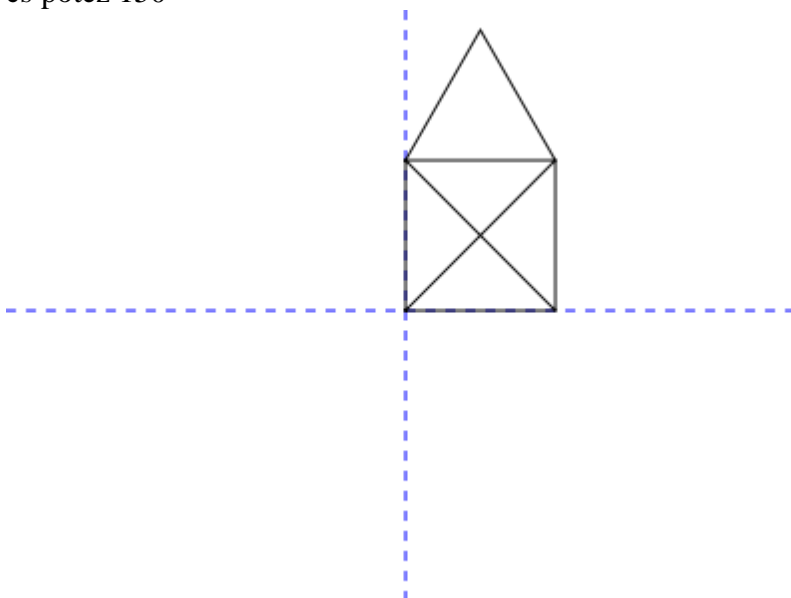
Pokušaj nacrtati kućicu kao na slikama u jednom potezu! Nije lako. Zato ti je zadatak napisati proceduru **potez** koja će nacrtati kućicu kao na slikama. Kućica se sastoji od kvadrata duljine stranica **:a** i njegovih dijagonala, te jednakostraničnog trokuta duljine stranica **:a**, na tom kvadratu.

Primjeri:

1. cs potez 100



2. cs potez 150

**Bodovanje:**

Ukupno **50%** (10) bodova nosit će test primjeri u kojima se procedura **potez** poziva s parametrima iz teksta zadatka.