

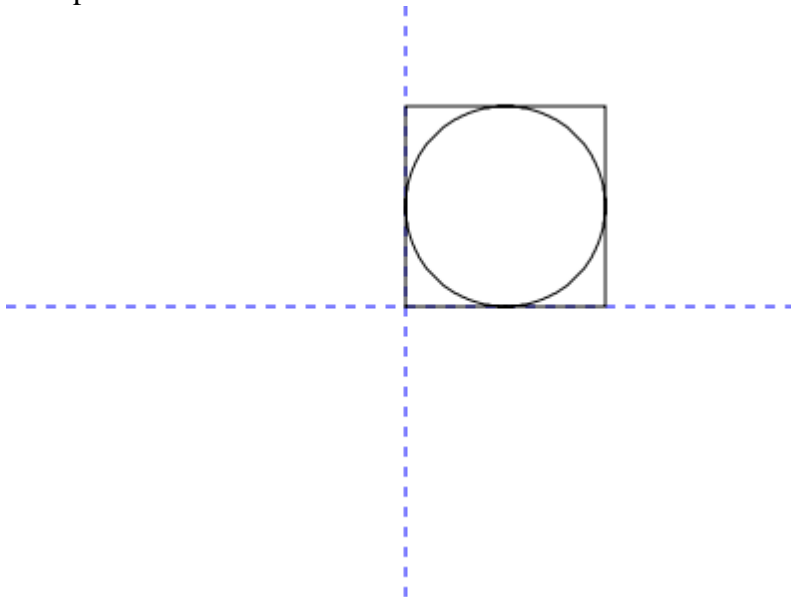
Naziv datoteke: elipsa.lgo

Naziv procedure: elipsa :a :b

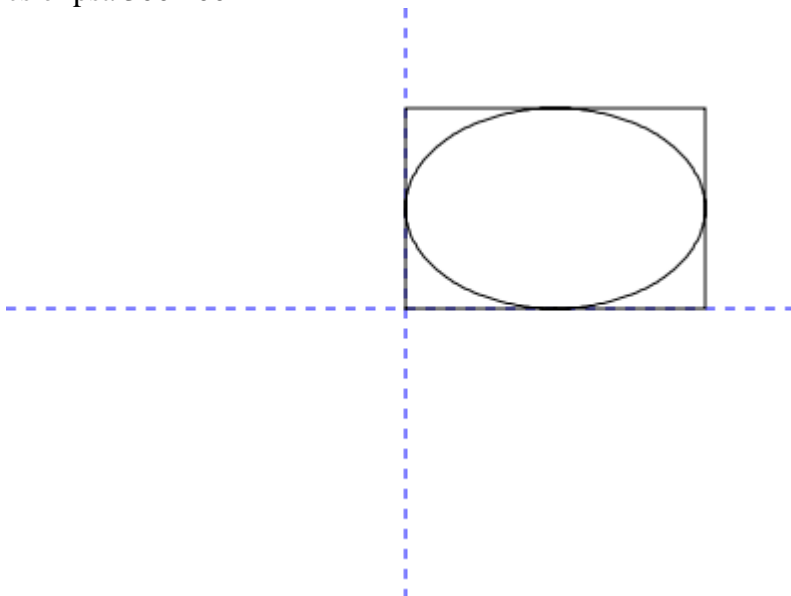
Napiši proceduru **elipsa** koja će nacrtati pravokutnik kojemu je vodoravna stranica dugačka **:a**, a okomita stranica dugačka **:b**. U taj pravokutnik treba ucrtati elipsu koja dodiruje njegove stranice.

Primjeri:

1. cs elipsa 200 200



2. cs elipsa 300 200



Bodovanje:

Ukupno **25%** (10) bodova nosit će test primjeri u kojima je **:a=:b**.