

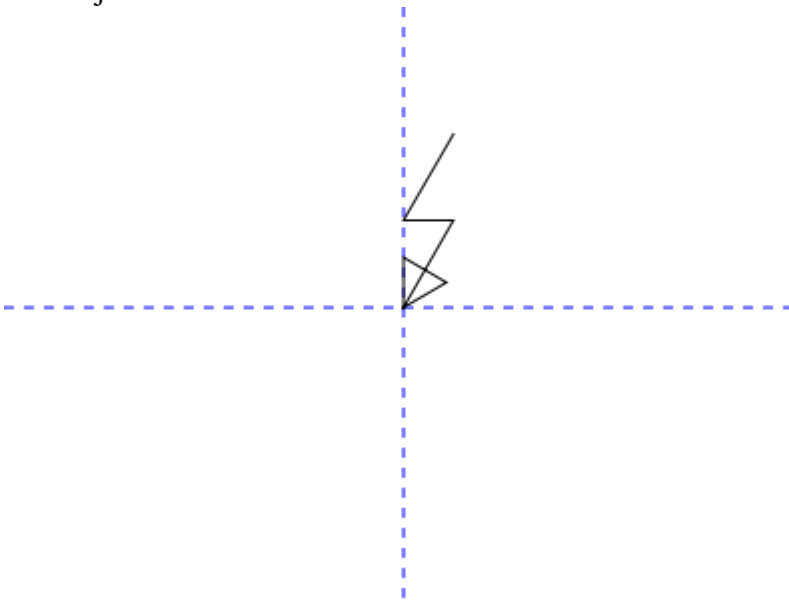
Naziv datoteke: munja.lgo

Naziv procedure: munja :a :b

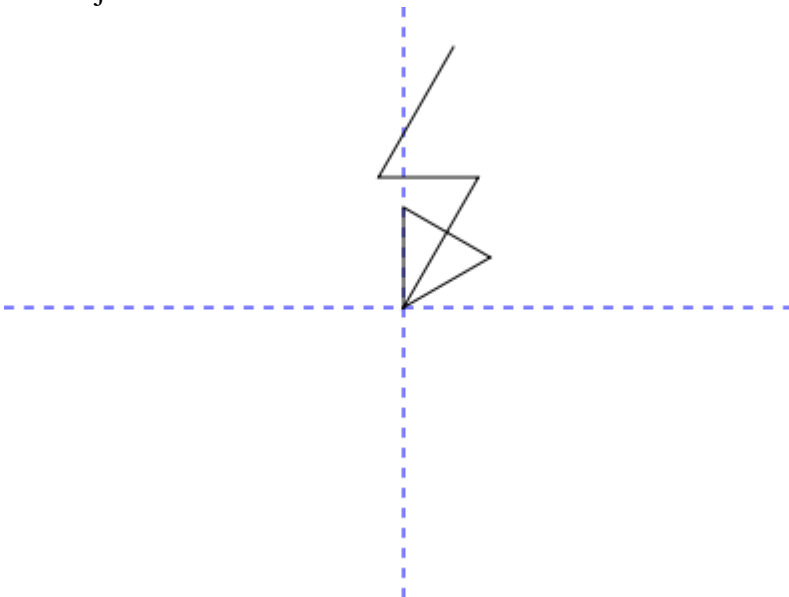
Napiši proceduru **munja** koja će nacrtati simbol munje. Munja se sastoji od jednakostraničnog trokuta duljine stranice **:b** i repa. Rep je zakrenut u desno za 30 stupnjeva. Sastoji se od dvije linije dugačke **:a** i jedne vodoravne linije koja ih povezuje, a dugačka je **:b**. Jedna linija repa raspolavlja jednu stranicu trokuta.

Primjeri:

1. cs munja 100 50



2. cs munja 150 100



Bodovanje:

Ukupno **50%** (10) bodova nosit će test primjeri u kojima se procedura **munja** poziva s parametrima iz teksta zadatka.