

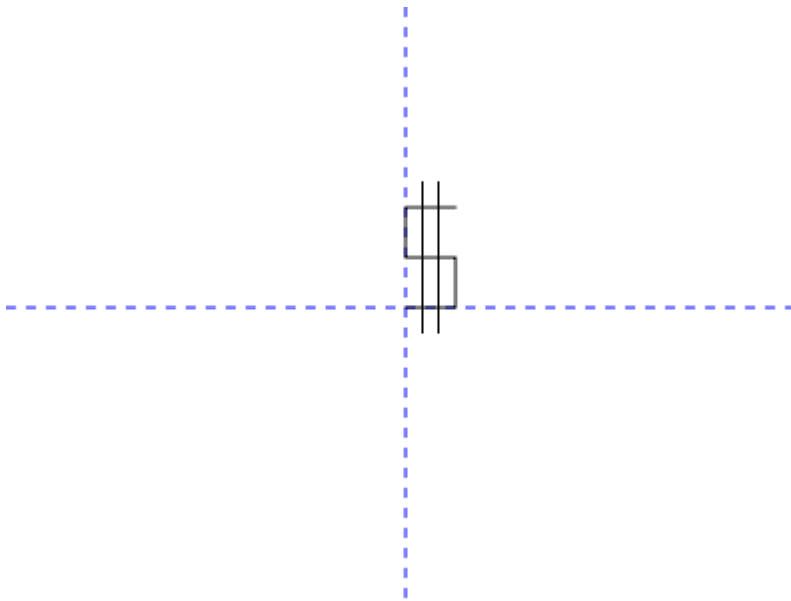
Naziv datoteke: dolar.lgo

Naziv procedure: dolar :a

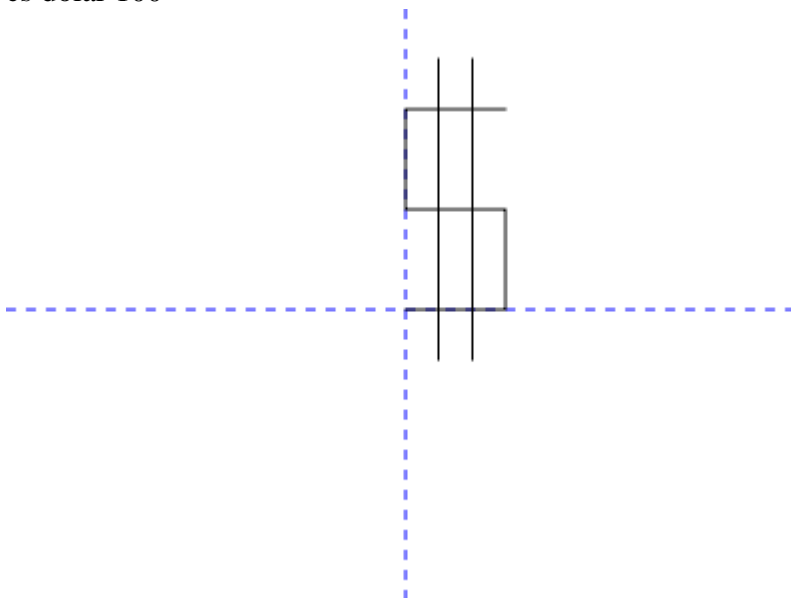
Napiši proceduru **dolar** koja će nacrtati znak za dolar kao slovo "S". Svaki dio znaka je dugačak **:a**, a dvije okomite crte duge su $3 * :a$. Svaka od crti crta se tako da je razmak između kraja znaka i crte jednak razmaku između dvaju crta. Također, svaka crta sa svake strane znaka "viri" za $:a/2$.

Primjeri:

1. cs dolar 50



2. cs dolar 100



Bodovanje:

Ukupno **50%** (10) bodova nosit će test primjeri u kojima se procedura **dolar** poziva s parametrima iz teksta zadatka.