

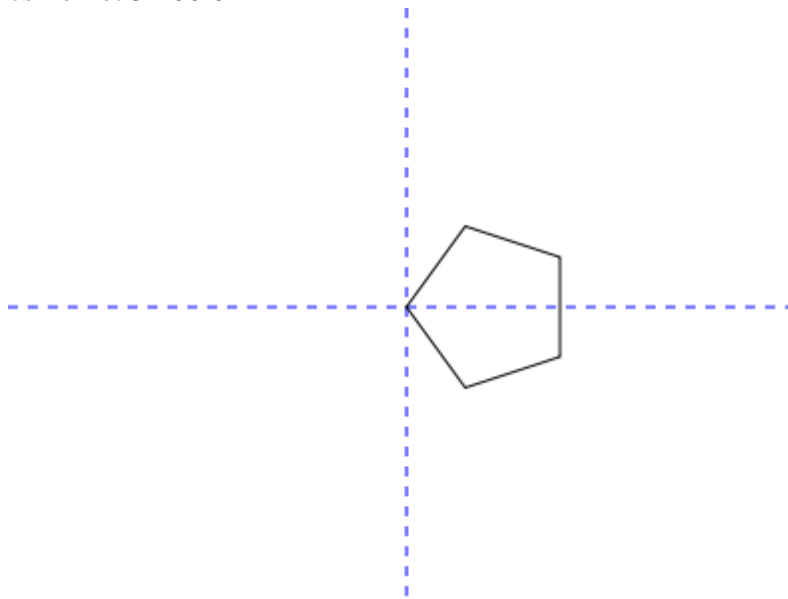
Naziv datoteke: komet.lgo

Naziv procedure: komet :n :a :r

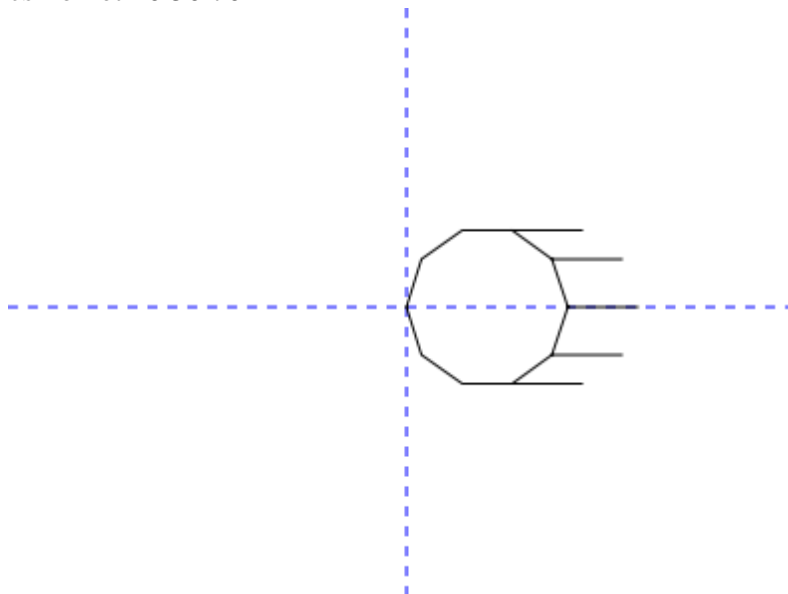
Napišite proceduru **komet** koja će nacrtati pravilni **:n**-terokut sa stranicom **:a**. Komet se crta od središta ekrana u desno, tako da je komet ravnomjerno raspoređen na gornju i donju polovicu ekrana (vidi sliku). Komet također ima rep, koji je vodoravan. Rep izlazi nekog iz vrha n-terokuta samo ako rep ne prolazi kroz taj n-terokut (i njegove stranice). Svaki od tih dijelova repa dugačak je **:r**.

Primjeri:

1. cs komet 5 100 0



2. cs komet 10 50 70



Bodovanje:

Ukupno **20%** (12) bodova nosit će test primjeri u kojima je **:r=0**.