

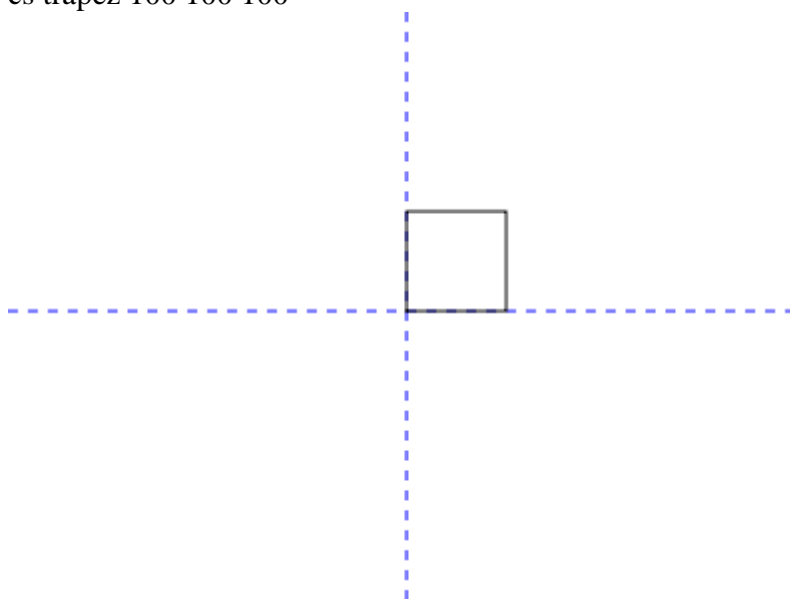
**Naziv datoteke:** trapez.lgo

**Naziv procedure:** trapez :a :c :v

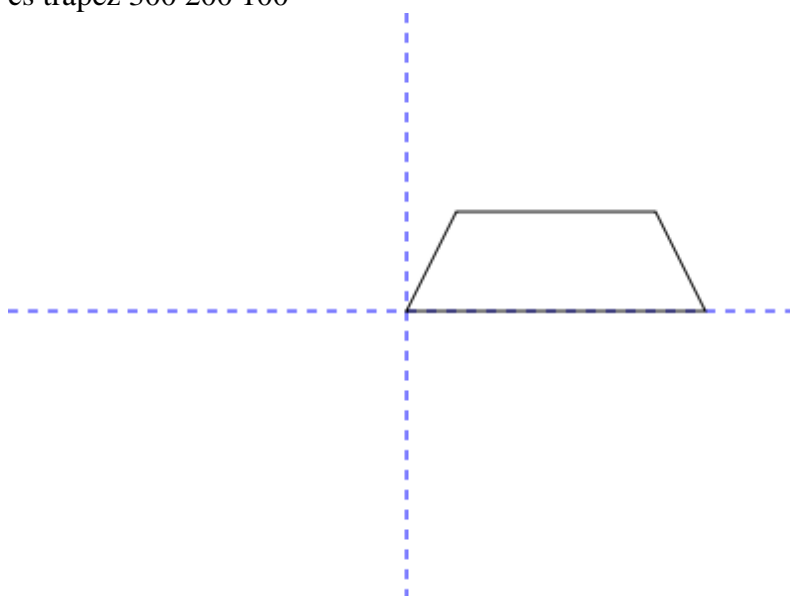
Napišite proceduru **trapez** koja će nacrtati jednakokračan trapez s osnovicama duljina **:a** i **:c** i visinom duljine **:v**, okomitom na osnovice. Trapez mora biti jednakokračan, to jest krakovi moraju biti jednakih duljina.

**Primjeri:**

1. cs trapez 100 100 100



2. cs trapez 300 200 100



**Bodovanje:**

Ukupno **25%** (10) bodova nosit će test primjeri u kojima je **:a=:c**.