

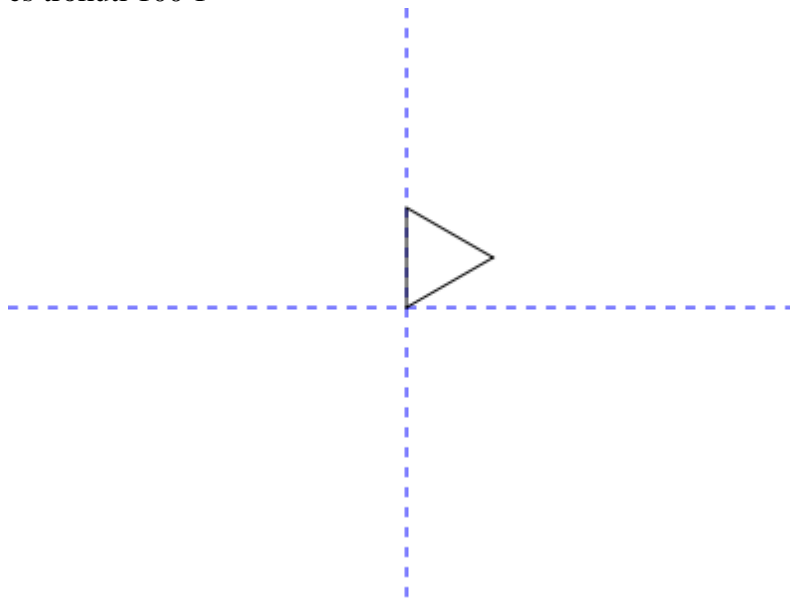
Naziv datoteke: trokuti.lgo

Naziv procedure: trokuti :a :n

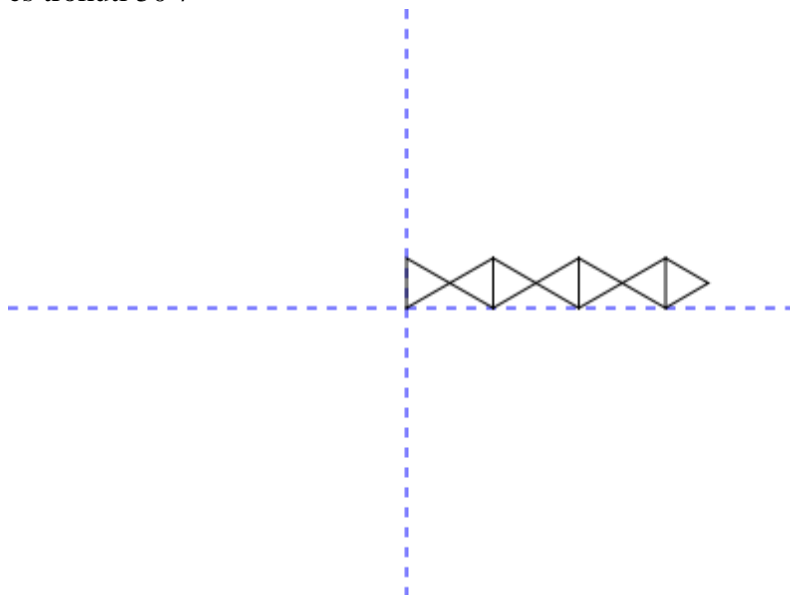
Napišite proceduru **trokuti** koja će nacrtati **:n** jednakostraničnih trokuta sa stranicom **:a**. Svaki neparni (prvi, treći, ...) trokut crta se u desno, a svaki parni (drugi, četvrti, ...) crta se u lijevo, tako da im se dodiruje po jedan vrh. Taj se uzorak ponavlja.

Primjeri:

1. cs trokuti 100 1



2. cs trokuti 50 7



Bodovanje:

Ukupno **50%** (10) bodova nosit će test primjeri u kojima je **:n=1**.